

Construction Mécanique	REPRESENTATION	
<i>Exercice</i>	<i>CORRESPONDANCE DES VUES</i>	<i>Feuille 1/2</i>

I. VUES ADJACENTES :

La vue de face, la vue de gauche et la vue de droite sont alignées HORIZONTALEMENT.

La vue de face, la vue de dessus et la vue dessous sont alignées VERTICALEMENT.

☞ **Deux vues alignées verticalement ou horizontalement et situées côte à côte sont**

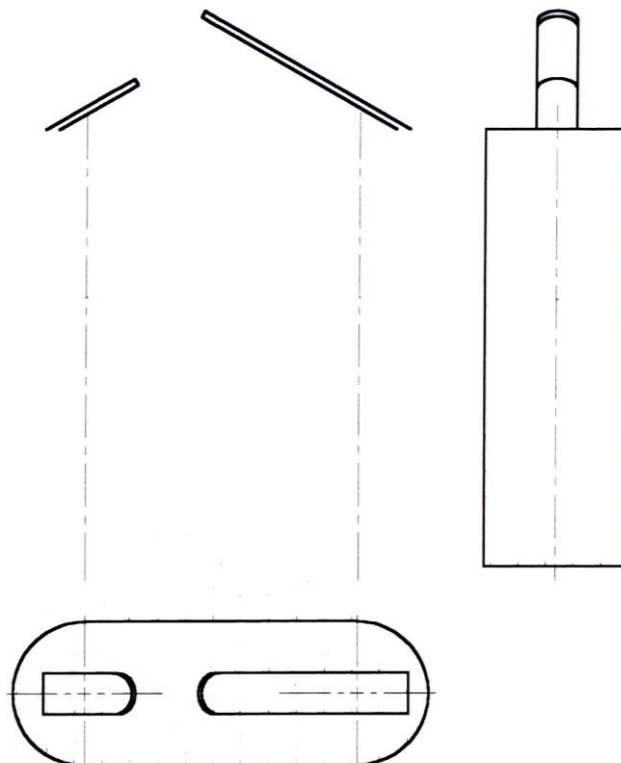
- Exemples de vues adjacentes :

II. LIGNES DE RAPPEL HORIZONTALES ET VERTICALES :

- Problèmes : Compléter la vue de face de la pile par la représentation du « corps » défini sur la vue de dessus et la vue de gauche qui sont ADJACENTES à la vue de face.
 - a) Colorier le corps de la pile sur la vue de dessus et la vue de gauche
 - b) Tracer les lignes de rappel verticales entre la vue de dessus et la vue de face qui délimitent le « corps ». Indiquer le sens de construction de ces lignes
 - c) Tracer les lignes de rappel horizontales entre la vue de gauche et la vue de face qui délimitent le « corps ». Indiquer le sens de construction de ces lignes

Les 4 lignes de rappel se croisent en quatre points (1,2,3,4)

 - d) Joindre les points d'intersections des lignes de rappel par des traits continus forts afin d'obtenir le contour du « corps » de la pile sur la vue de face.



Construction Mécanique	REPRESENTATION	
Exercice	CORRESPONDANCE DES VUES	Feuille 2/2

III. LIGNE DE CORRESPONDANCE A 45° :

- Problèmes : Compléter la vue de droite de la pile par la représentation du « corps » défini sur la vue de dessus et de la vue de face.
- Remarque : La vue de dessus et la vue de droite n'étant pas adjacentes, elles ne correspondent pas horizontalement ou verticalement.
.....
.....
- a) Repasser en couleur le contour du corps de la pile sur la vue de face et la vue de dessus
- b) Tracer les lignes de rappel horizontales entre la vue de face et la vue de droite qui délimitent le « corps ». Indiquer le sens de construction de ces lignes
- c) Tracer les lignes de report de cotes entre la vue de dessus et la vue de droite qui délimitent le « corps ». Indiquer le sens de construction de ces lignes
Les 4 lignes de rappel se croisent en quatre points (1,2,3,4)
- d) Joindre les points d'intersections des lignes de rappel par des traits continus forts afin d'obtenir le contour du « corps » de la pile sur la vue de droite.
- Remarque : Les lignes de rappel sont des lignes de construction temporaires à effacer lors de la mise au net du dessin (mise au propre du dessin).

